

# Urbaniq Pavillon klein mit Wickeltisch

Premium Spielanlage nach DIN EN 1176 | Art.-Nr.: 8LW-00509-0



**Lilowersum**  
Spielgeräte & Stadtmobiliar Online



**DIN**

EN 1176

**10 J.**

GARANTIE\*

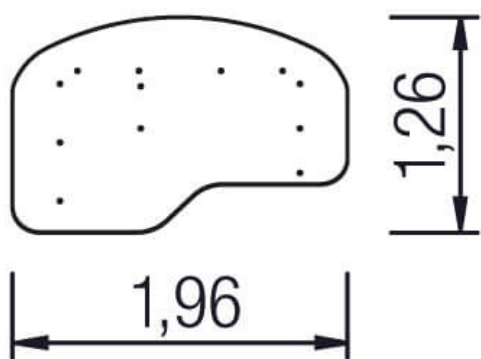
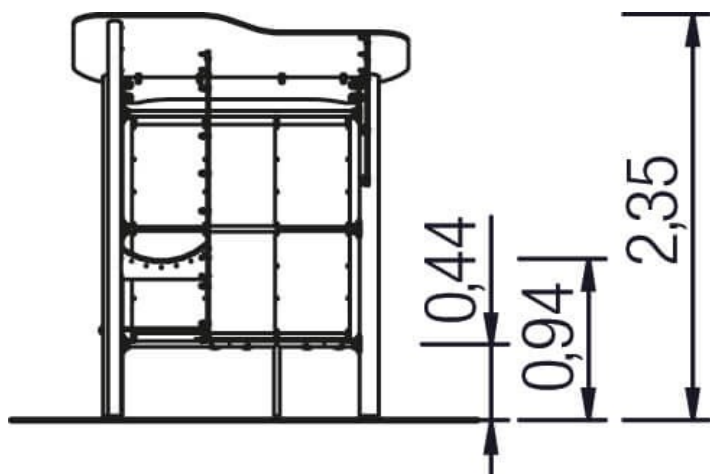
## TECHNISCHE SPEZIFIKATIONEN

Maße (L x B x H) 1,96x1,26x2,35 m

Spielwerte



Technische Zeichnung / Ansicht



\*Die geltenden Garantiebestimmungen können Sie den jeweils aktuellen AGB entnehmen.