

# Urbaniq Fahrradständer Bogen

Premium Spielanlage nach DIN EN 1176 | Art.-Nr.: 8LW-00508-0



**Lilowersum**  
Spielgeräte & Stadtmobiliar Online



**DIN**

EN 1176

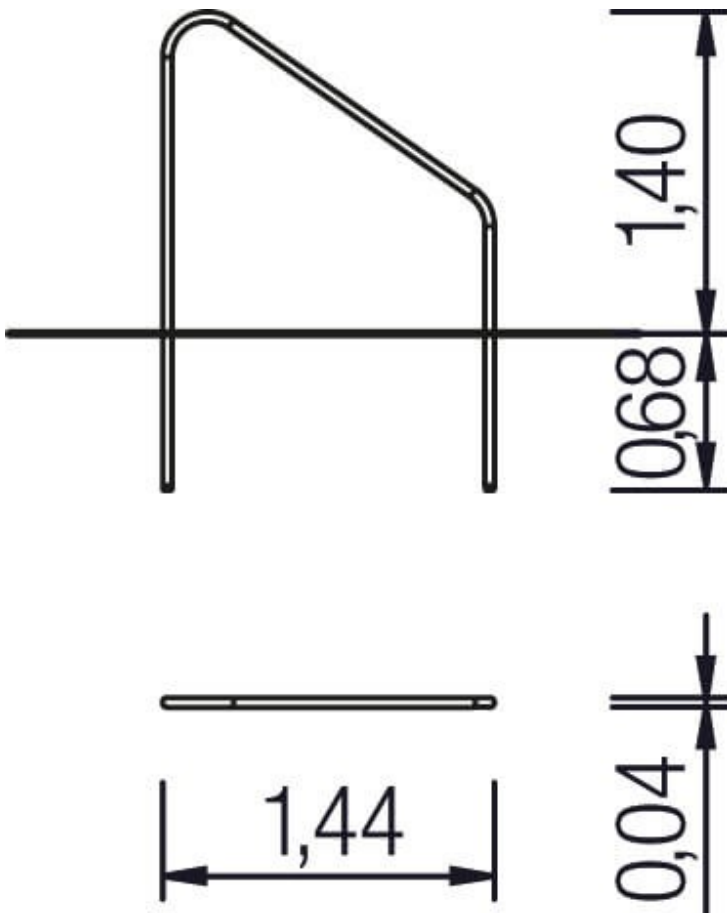
**10 J.**

GARANTIE\*

## TECHNISCHE SPEZIFIKATIONEN

Maße (L x B x H) 1,44x0,04x0,95 m

Technische Zeichnung / Ansicht



\*Die geltenden Garantiebestimmungen können Sie den jeweils aktuellen AGB entnehmen.