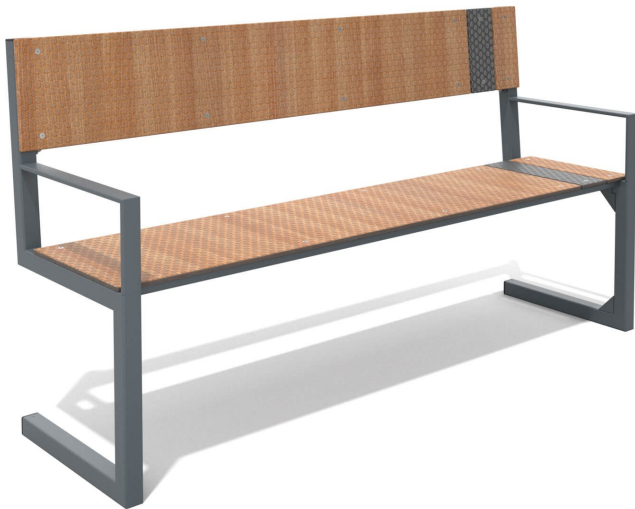


Urbaniq Bank mit Lehne Freya

Premium Spielanlage nach DIN EN 1176 | Art.-Nr.: 8LW-00503-0



Lilowersum
Spielgeräte & Stadtmobiliar Online



DIN

EN 1176

10 J.

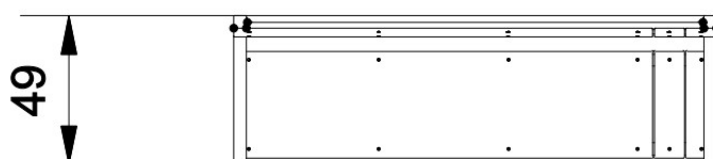
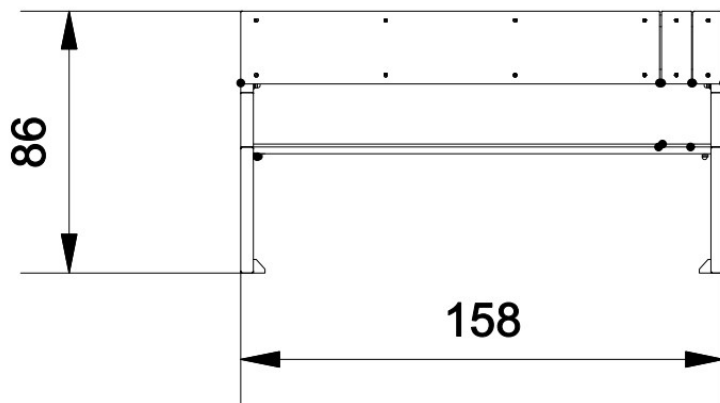
GARANTIE*

TECHNISCHE SPEZIFIKATIONEN

Spielwerte



Technische Zeichnung / Ansicht



SCALE 1:25

*Die geltenden Garantiebestimmungen können Sie den jeweils aktuellen AGB entnehmen.