

Bewegungsstation - Bauch & Rücken

Premium Spielanlage nach DIN EN 1176 | Art.-Nr.: 8LW-00447-0



Lilowersum
Spielgeräte & Stadtmobiliar Online



DIN

EN 1176

10 J.

GARANTIE*

TECHNISCHE SPEZIFIKATIONEN

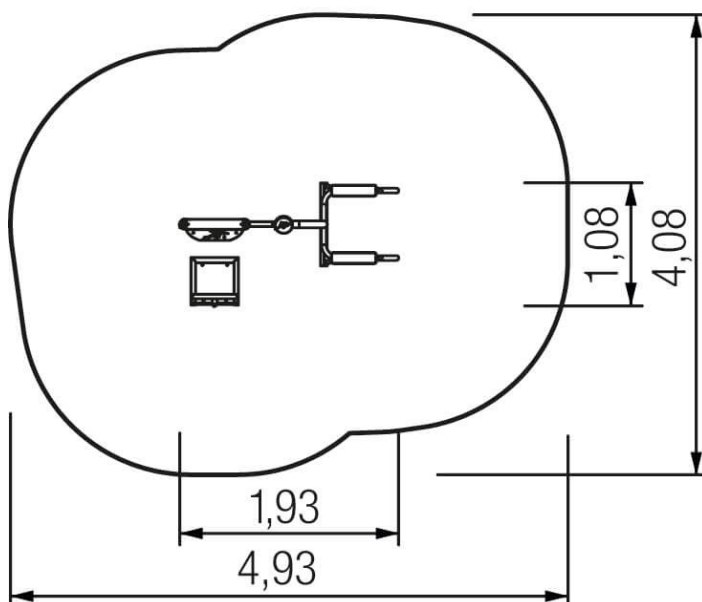
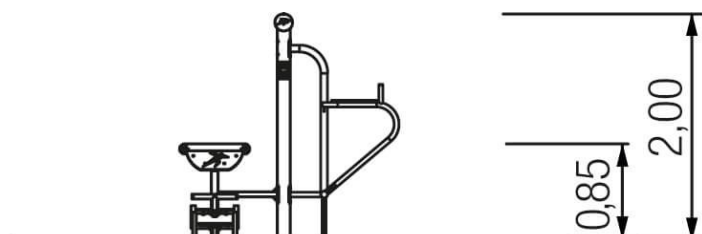
Maße (L x B x H) 4,93x4,08x2,00 m

Sicherheitsbereich 4,93x4,08x3,40 m

Spielwerte



Technische Zeichnung / Ansicht



*Die geltenden Garantiebestimmungen können Sie den jeweils aktuellen AGB entnehmen.