

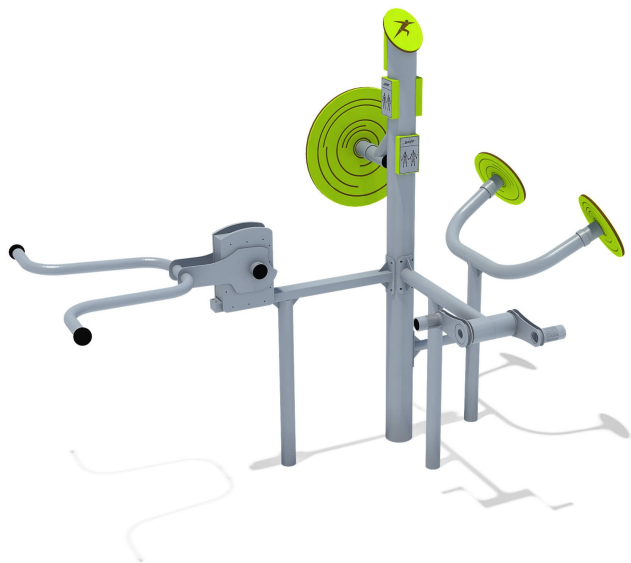
Bewegungs-Station Inklusion

Premium Spielanlage nach DIN EN 1176 | Art.-Nr.: 8LW-00439-0



Lilowersum

Spielgeräte & Stadtmobiliar Online



DIN

EN 1176

10 J.

GARANTIE*

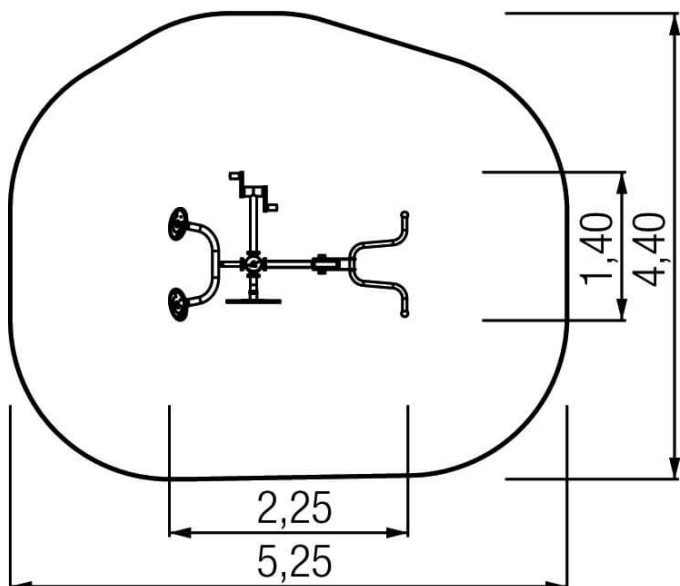
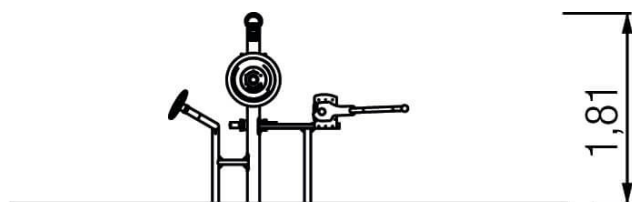
TECHNISCHE SPEZIFIKATIONEN

Sicherheitsbereich 5,25x4,40x2,20 m

Spielwerte



Technische Zeichnung / Ansicht



*Die geltenden Garantiebestimmungen können Sie den jeweils aktuellen AGB entnehmen.