

Calisthenics Flankensprung

Premium Spielanlage nach DIN EN 1176 | Art.-Nr.: 8LW-00423-0



Lilowersum

Spielgeräte & Stadtmobiliar Online



DIN

EN 1176

10 J.

GARANTIE*

TECHNISCHE SPEZIFIKATIONEN

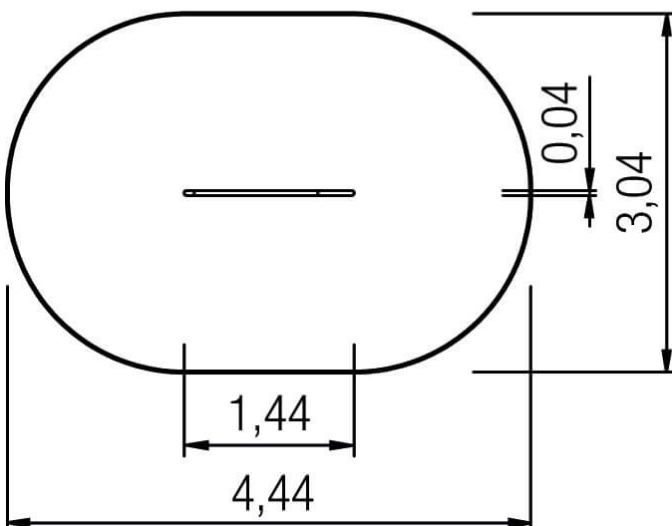
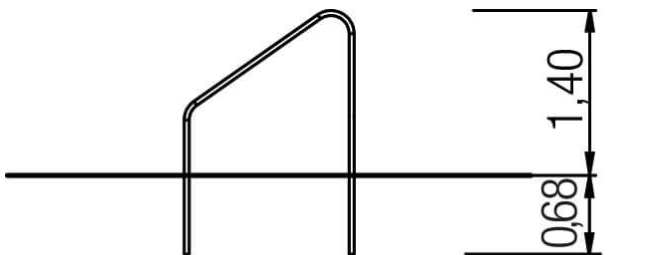
Maße (L x B x H) 1,44x0,04x1,40 m

Sicherheitsbereich 4,44x3,04x3,60 m

Spielwerte



Technische Zeichnung / Ansicht



*Die geltenden Garantiebestimmungen können Sie den jeweils aktuellen AGB entnehmen.