

Abfalleimer

Premium Spielanlage nach DIN EN 1176 | Art.-Nr.: 8LW-00267-0



Lilowersum
Spielgeräte & Stadtmobiliar Online



DIN

EN 1176

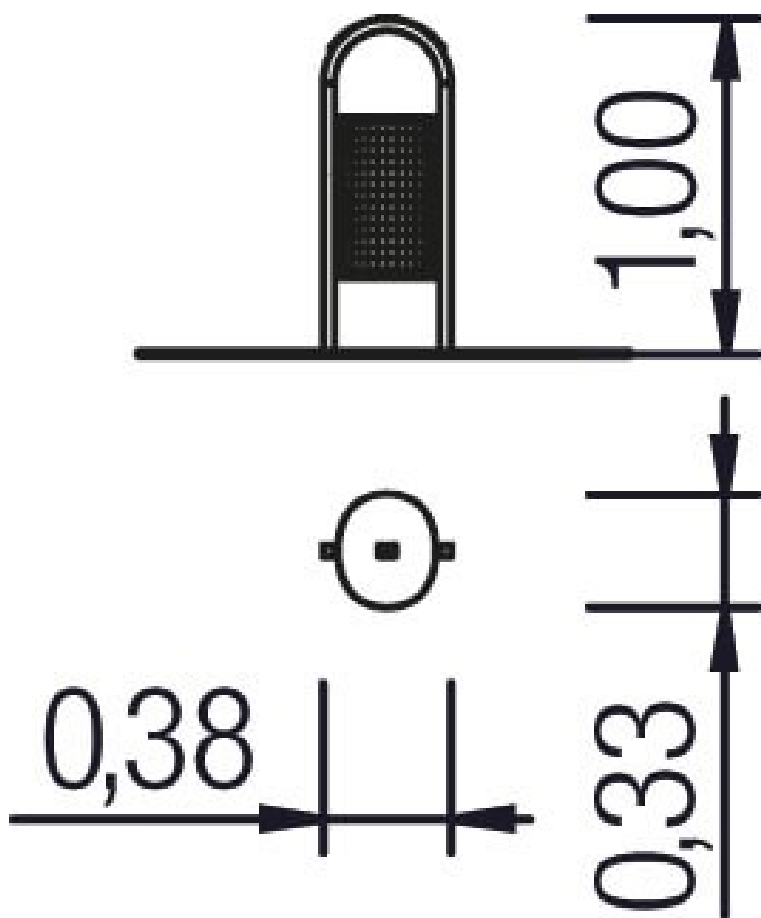
10 J.

GARANTIE*

TECHNISCHE SPEZIFIKATIONEN

Maße (L x B x H) 38x40x100 cm

Technische Zeichnung / Ansicht



*Die geltenden Garantiebestimmungen können Sie den jeweils aktuellen AGB entnehmen.