

Dreifachschaukel 2 Schaukelsitze und Nesthocker

Premium Spielanlage nach DIN EN 1176 | Art.-Nr.: 8LW-00257-SP



Lilowersum
Spielgeräte & Stadtmobiliar Online



Ab 3

JAHRE

133 cm

FALLHÖHE

DIN

EN 1176

10 J.

GARANTIE*

TECHNISCHE SPEZIFIKATIONEN

Maße (L x B x H) 185x640x244 cm

Sicherheitsbereich 750x581 cm

Freie Fallhöhe 133 cm

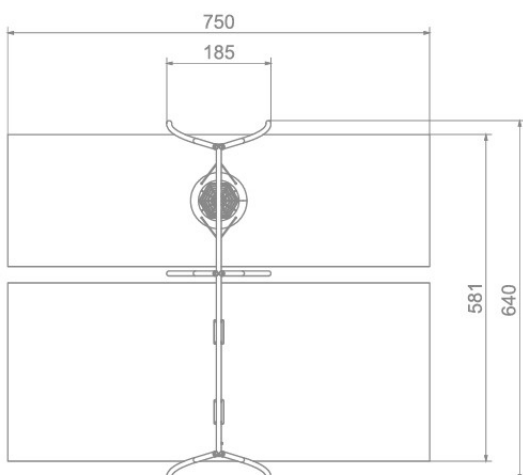
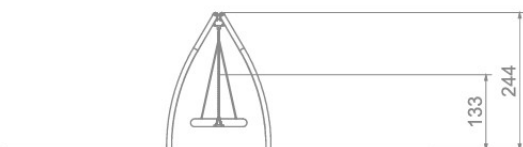
Altersgruppe Ab 3+

Material Stahl pulverbeschichtet

Spielwerte



Technische Zeichnung / Ansicht



SCALE 1:100

*Die geltenden Garantiebestimmungen können Sie den jeweils aktuellen AGB entnehmen.