

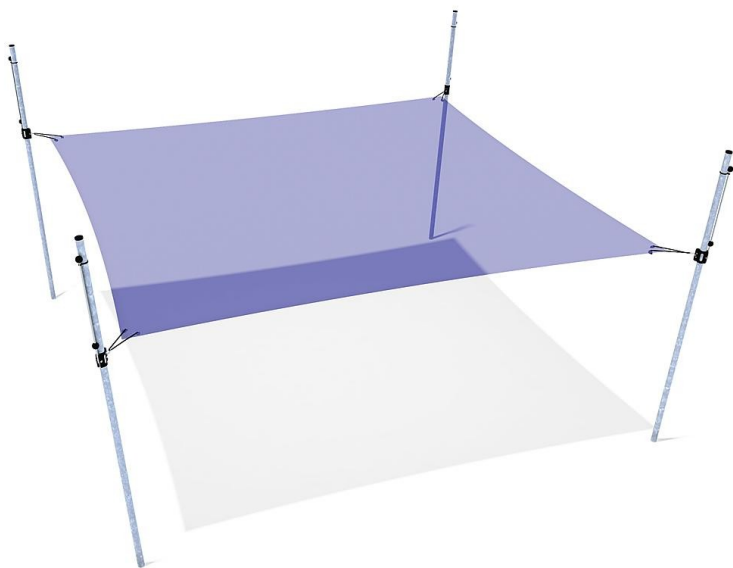
Schattensegel höhenverstellbar 4x4m

Premium Spielanlage nach DIN EN 1176 | Art.-Nr.: 8LW-00182-40



Lilowersum

Spielgeräte & Stadtmobiliar Online



DIN

EN 1176

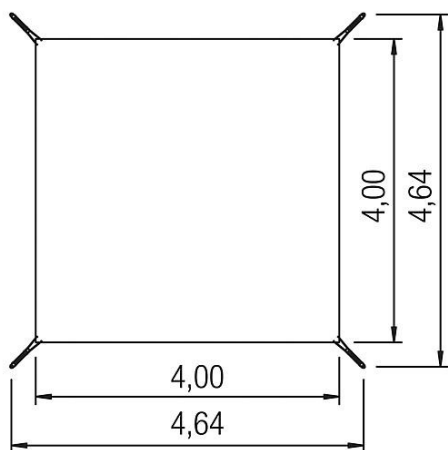
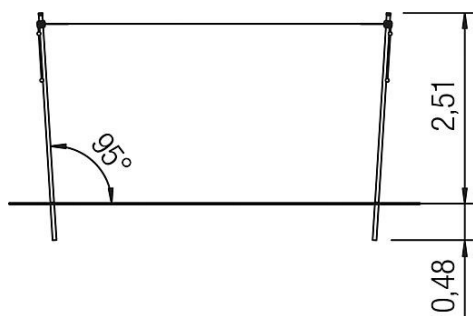
10 J.

GARANTIE*

TECHNISCHE SPEZIFIKATIONEN

Maße (L x B x H) 4x4m

Technische Zeichnung / Ansicht



*Die geltenden Garantiebestimmungen können Sie den jeweils aktuellen AGB entnehmen.