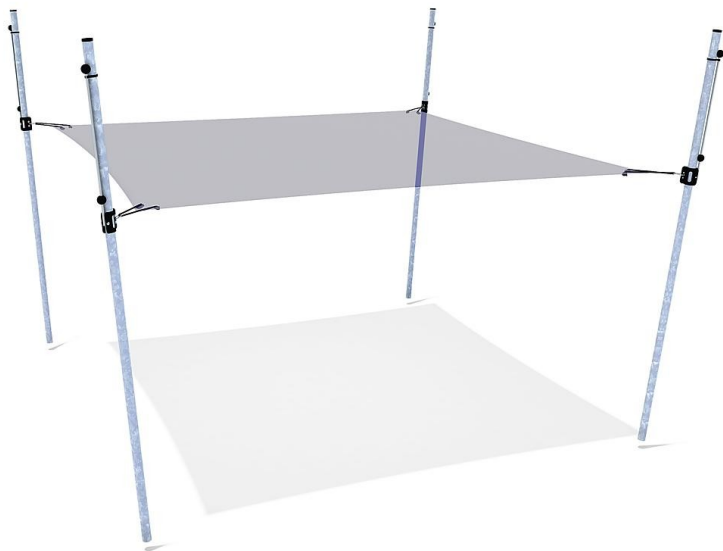


# Schattensegel höhenverstellbar 3x3m

Premium Spielanlage nach DIN EN 1176 | Art.-Nr.: 8LW-00181-80



**Lilowersum**  
Spielgeräte & Stadtmobiliar Online



**DIN**

EN 1176

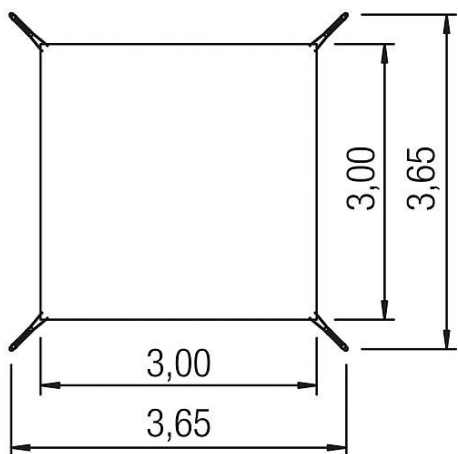
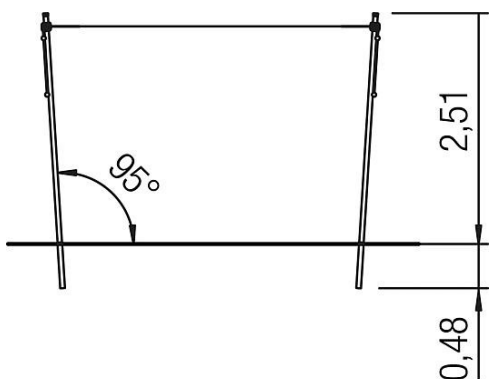
**10 J.**

GARANTIE\*

## TECHNISCHE SPEZIFIKATIONEN

Maße (L x B x H) 3x3m

Technische Zeichnung / Ansicht



\*Die geltenden Garantiebestimmungen können Sie den jeweils aktuellen AGB entnehmen.