

Schaukel Lyra mit Vogelnest

Premium Spielanlage nach DIN EN 1176 | Art.-Nr.: 8LW-00149-H



Lilowersum

Spielgeräte & Stadtmobiliar Online



146 cm

FALLHÖHE

DIN

EN 1176

10 J.

GARANTIE*

TECHNISCHE SPEZIFIKATIONEN

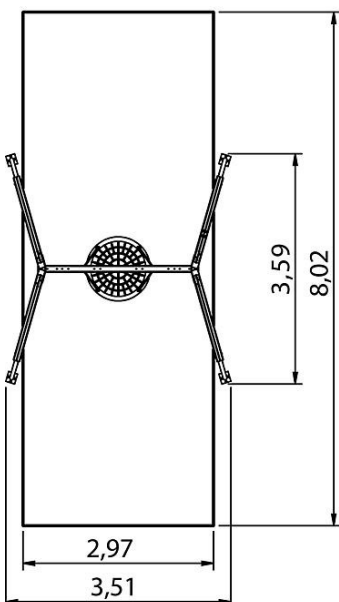
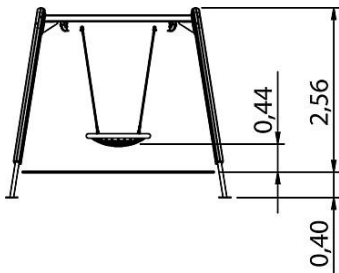
Sicherheitsbereich 800 x 350 x 326 cm

Freie Fallhöhe 146 cm

Spielwerte



Technische Zeichnung / Ansicht



*Die geltenden Garantiebestimmungen können Sie den jeweils aktuellen AGB entnehmen.