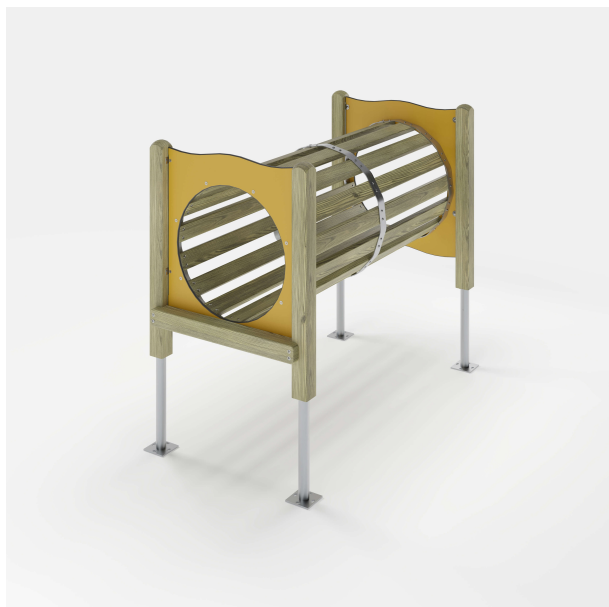


Balance- und Kletteranlage Thuban

Premium Spielanlage nach DIN EN 1176 | Art.-Nr.: 8LW-00119-H



Lilowersum
Spielgeräte & Stadtmobiliar Online



Ab 1

JAHRE

125 cm

FALLHÖHE

DIN

EN 1176

10 J.

GARANTIE*

TECHNISCHE SPEZIFIKATIONEN

Sicherheitsbereich 520x400x305 cm

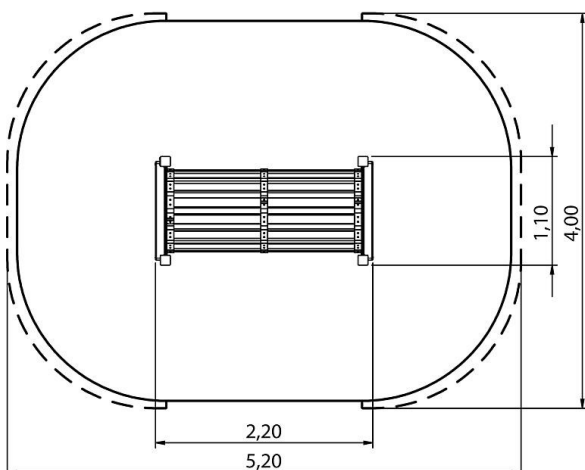
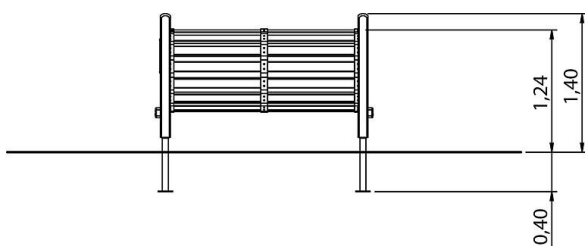
Freie Fallhöhe 125 cm

Altersgruppe Ab 1+

Spielwerte



Technische Zeichnung / Ansicht



*Die geltenden Garantiebestimmungen können Sie den jeweils aktuellen AGB entnehmen.