

# Balance- und Kletteranlage Tiaki

Premium Spielanlage nach DIN EN 1176 | Art.-Nr.: 8LW-00118-H



**Lilowersum**  
Spielgeräte & Stadtmobiliar Online



**Ab 1**

JAHRE

**45 cm**

FALLHÖHE

**DIN**

EN 1176

**10 J.**

GARANTIE\*

## TECHNISCHE SPEZIFIKATIONEN

**Sicherheitsbereich** 520x400x225 cm

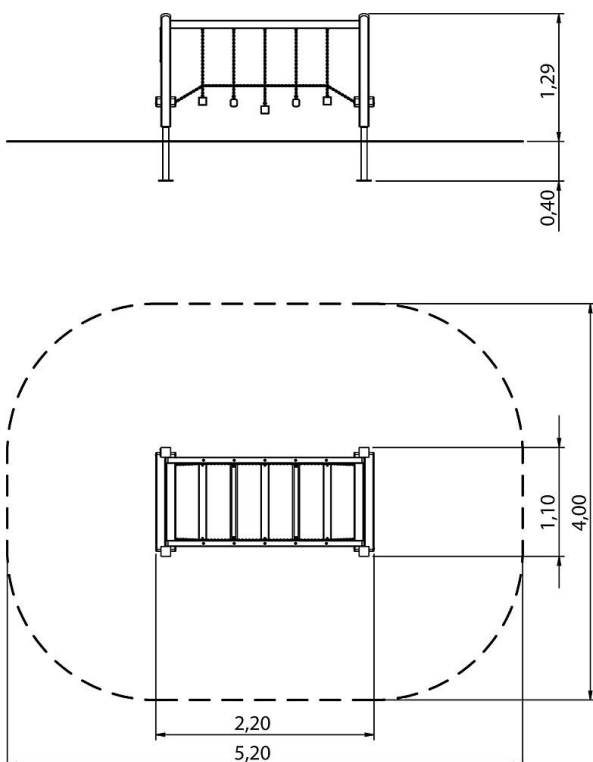
**Freie Fallhöhe** 45 cm

**Altersgruppe** Ab 1+

**Spielwerte**



## Technische Zeichnung / Ansicht



\*Die geltenden Garantiebestimmungen können Sie den jeweils aktuellen AGB entnehmen.