

# Sand- und Matschanlage Titawin

Premium Spielanlage nach DIN EN 1176 | Art.-Nr.: 8LW-00116-H



**Lilowersum**  
Spielgeräte & Stadtmobiliar Online



**Ab 3**

JAHRE

**58 cm**

FALLHÖHE

**DIN**

EN 1176

**10 J.**

GARANTIE\*

## TECHNISCHE SPEZIFIKATIONEN

**Sicherheitsbereich** 376x452x238 cm

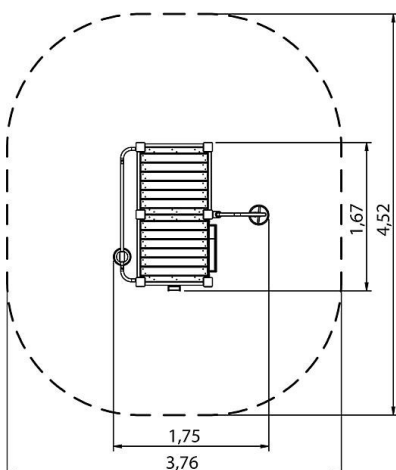
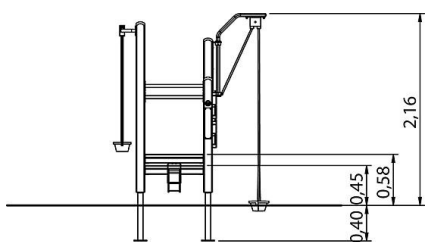
**Freie Fallhöhe** 58 cm

**Altersgruppe** Ab 3+

**Spielwerte**



## Technische Zeichnung / Ansicht



\*Die geltenden Garantiebestimmungen können Sie den jeweils aktuellen AGB entnehmen.